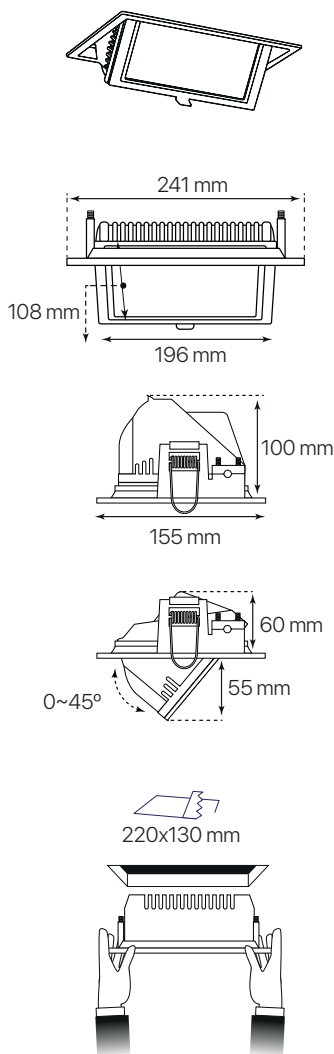
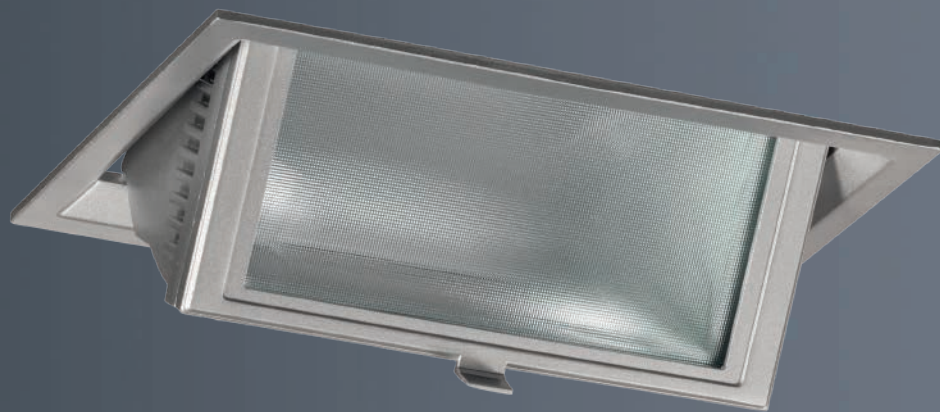


halide

ficha técnica

datasheet

ref. 5550551



| | |
|---|--|
| Nombre / Name | halide rectangular, downlight led empotrable |
| Referencia / Reference | 5550551 |
| Materiales / Materials | Aluminio + Cristal / Aluminum + Glass |
| Difusor / Diffuser | Cristal prismático / Prismatic crystal |
| Potencia / Power | 30W |
| Temperatura de color / Color temperature | 4200K |
| Flujo luminoso / Luminous flux | 2500 lm |
| Dimable / Dimmable | - |
| Ángulo de apertura / Beam angle | 110° |
| Ángulo de inclinación / Inclination angle | 45° |
| IP | IP20 |
| IK | 08 |
| F.P | >0.9 |
| UGR | <20 |
| IRC | >80 |
| Chip | EPISTAR 5730 |
| Driver | i-TEC series |
| Vida media (duración) / Average life | ± 30.000 h |
| Clase energética / Energy class | A++ |
| Aislamiento eléctrico / Electrical isolation | Clase I / Class I |
| Colores / Colors | Gris plata |
| Medida exterior / Product size | 241 mm x 155 mm x 100 mm |
| Medidas de corte / Cutting measurements | 220 mm x 133 mm |
| Tª (ambiente/trabajo) / Tª (environment/work) | -20°C ~ +50°C |
| Input | AC 85 ~ 265V |
| Output | DC 30 ~ 38V 900mA ±5% |
| Frecuencia / Frequency | 50 / 60Hz |
| Peso / Weight | 1,42 Kg |
| Certificados / Certificates | CE RoHS |
| Garantía / Warranty | 2 años / 2 years |